

# MANUAL DE UTILIZARE ȘI ÎNTREȚINERE

Instrucțiuni originale | Revizia 01 | Ed. 01 | 03/2021

www.micul-fermier.ro

## ȘIȘCORNÎȚĂ ELECTRICĂ

IMPORTATOR: GOLDEN FISH SRL FABRICAT ÎN PRC

EMAIL: service@micul-fermier.ro

contact@micul-fermier.ro

GF-0883

1.8KW/2.4CP

2800 ROT/MIN

500 KG/ORA

MANUAL DE UTILIZARE SI INTRETINERE

MANUAL DE UTILIZARE SI INTRETINERE



RO



### INSTRUCȚIUNI ORIGINALE

CITITI CU ATENȚIE PREZENTELE INSTRUCȚIUNI DE FUNCȚIONARE ÎNAINTE DE PRIMA PUNERE ÎN FUNCȚIUNE A PRODUSULUI ȘI RESPECTATI OBLIGATORIU INSTRUCȚIUNILE DE SIGURANȚA! NERESPECTAREA INDICAȚIILOR DIN PREZENTUL MANUAL SCUTEȘTE PRODUCĂTORUL DE ORICE RĂSPUNDERE ȘI DUCĂ LA PIERDEREA GARANȚIEI! PĂSTRATI ACEST MANUAL PENTRU REFERINȚE ULTERIOARE.

2021 Toate drepturile rezervate

- PAGINĂ INTENȚIONAT GOALĂ -

RO

Golden Fish SRL face eforturi permanente pentru a păstra acuratețea informațiilor din acest manual. Uneori produsele pot avea culori sau nuanțe diferite ce sunt modificate de către producător fără preaviz. Imaginile furnizate au caracter informativ și pot conține unele diferențe în funcție de configurația constructivă a produsului comercializat.



Stimate client,

Firma GOLDEN FISH SRL este constant preocupată de creșterea calității produselor și serviciilor, precum și de largirea și diversificarea portofoliului de produse disponibile, pentru a vă oferi deplină satisfacție.

GOLDEN FISH SRL face eforturi permanente pentru a păstra acuratețea informațiilor din acest manual. Uneori produsele pot avea culori sau nuanțe diferite ce sunt modificate de către producător fără preaviz. Imaginile furnizate au caracter informativ și pot conține unele diferențe în funcție de configurația constructivă a produsului comercializat.

Vă rugăm să citiți cu atenție prezentul manual înainte de prima utilizare și ulterior să păstrați-l cu atenție, într-un loc accesibil pentru orice consultare viitoare.

Acest manual este compatibil cu produsul:

----- **Șișcorniță electrică GF-0883** -----

În numele întregii noastre echipe, vă mulțumim pentru încrederea pe care ne-ați acordat-o prin cumpărarea acestui produs și vă asigurăm de întreaga noastră colaborare. Suntem siguri că acest produs nou, modern, functional și practic, fabricat din materiale de cea mai bună calitate, vă va satisface exigențele în cel mai bun mod cu putință.

Pentru a obține cele mai bune rezultate este important să citiți în întregime instrucțiunile din acest manual.

Manualul de utilizare este parte integrantă a acestui produs. Acesta include instrucțiuni importante despre siguranță, utilizare și eliminare. Înainte de a începe să folosiți aparatul, citiți cu atenție toate instrucțiunile privind operarea și siguranța.

Producătorul nu este răspunzător de orice pagube produse persoanelor sau proprietăților cauzate de instalarea și utilizarea incorectă a produsului.

**SC Golden Fish SRL**

Linia de Centura 5, CTPark Bucharest North,  
Stefanestii de Jos, Jud Ilfov, 077175;

CUI: RO22908031

Nr. Reg. Com.: J23/2652/2016

Telefon: 0374 496 580

www.micul-fermier.ro

## CUPRINS:

<b>MANUAL DE UTILIZARE SI INTRETINERE</b>	1.	INFORMAȚII GENERALE .....	<b>5</b>
		1.1.DESCRIERE MANUAL .....	5
		1.2.UTILIZAREA ȘI SCOPUL MANUALULUI.....	5
		1.3.SIMBOLOGIA UTILIZATĂ .....	5
	2.	INSTRUCȚIUNI DE SIGURANȚĂ.....	<b>6</b>
		2.1.PRECAUȚII GENERALE.....	6
		2.2.SECURITATE PERSONALĂ .....	6
		2.3. INSTRUCȚIUNI DE SIGURANȚĂ ELECTRICĂ.....	7
		2.4. INSTRUCȚIUNI DE PRIM AJUTOR.....	8
	3.	DATE TEHNICE - DESCRIEREA PRODUSULUI .....	<b>9</b>
		3.1 DESCRIEREA PRODUSULUI GF-0883 .....	9
		3.2 DESCRIERE PIESE SCHIMB GF-0883 .....	10
		3.3 SPECIFICAȚII TEHNICE.....	11
	4.	PREGĂTIREA ȘI PUNEREA ÎN FUNCȚIUNE .....	<b>12</b>
5.	INSTRUCȚIUNI DE OPERARE .....	<b>13</b>	
	MOD DE LUCRU : .....	13	
6.	ÎNTREȚINERE CURĂȚARE ȘI ELIMINARE PRODUS .....	<b>15</b>	
	6.1.ÎNTREȚINERE ȘI CURĂȚARE .....	15	
	6.2.ELIMINARE PRODUS .....	16	
7.	PROBLEME SI REMEDII .....	<b>17</b>	
8.	DECLARAȚIE DE CONFORMITATE .....	<b>18</b>	
9.	CERTIFICAT DE GARANTIE .....	<b>19</b>	

RO

## 1. INFORMAȚII GENERALE

### 1.1. Descriere manual

Prezentul manual a fost redactat pe baza documentelor originale realizate de către producător și a fost localizat pentru comercializare pe piața locală. În acest document se regăsesc integral toate indicațiile originale provenite de la producător.

Manualul reflectă stadiul actual al produsului comercializat și nu poate să fie considerat inadecvat în cazul în care urmează altele noi versiuni ce vor fi supuse unor actualizări ulterioare.

Producătorul își rezervă dreptul de a face acest lucru prin actualizarea manualele de utilizare și întreținere fără obligația de a actualiza manualele produselor deja comercializate decât în cazuri excepționale.

Dacă aveți îndoieli sau nu înțelegeți pe deplin datele prezentate în acest manual, contactați centrul de service zonal, distribuitorul autorizat sau direct adresați o cerere către producător.

Se specifică faptul că producătorul intenționează să continue optimizarea produsului dvs.

### 1.2. Utilizarea și scopul manualului

Protejați-vă pe dumneavoastră și pe ceilalți de rănire prin utilizarea corectă a produsului - citiți manualul înainte primei utilizări și urmați toate măsurile de siguranță.

Scopul acestui manual este de a vă aduce la cunoaștință modalitatea eficientă de utilizare și întreținere în condiții de siguranță pentru o utilizare de durată a produsului achiziționat.

Păstrați cu atenție manualul, într-un loc accesibil pentru orice consultare viitoare. În caz de pierdere sau deteriorare solicitați o copie de la distribuitorul dvs. sau direct la producător.

### 1.3. Simbologia utilizată

Pe parcursul manualului veți regăsi următoarele modalități de atenționare:

#### PERICOL

În cazul în care există un pericol cu consecințe grave ce pot cauza leziuni utilizatorului sau altor persoane.

#### ATENȚIE


În cazul în care trebuie să acordați maxima atenție indicațiilor prezentate pentru a evita situații care pot deteriora produsul sau alte utilaje sau pot avea consecințe asupra mediului înconjurător.

#### INFORMAȚII IMPORTANTE

În cazul unor informații particulare.

#### NOTĂ/OBSERVAȚIE

În cazul în care utilizarea neadecvată poate conduce la pierderea garanției producătorului.

SIMBOL	SEMNIFICAȚIE
	<b>ATENȚIE</b> Atenționare pentru situații cu potențial pericol
	<b>PERICOL GENERAL</b> Atenție pericol generic urmat de explicația tipului de pericol.
	<b>PERICOL ELECTRIC</b> Semnalizează prezența tensiunii electrice sau a unor echipamente care utilizează tensiunea electrică.
	<b>INTERVENȚIE MECANICĂ</b> Atenționare pentru intervenții necesare asupra elementelor mecanice.
	<b>INTERVENȚIE ELECTRICĂ</b> Atenționare pentru intervenții necesare asupra elementelor electrice.
	<b>PRIM AJUTOR ÎN CAZ DE ACCIDENT</b>

## 2. INSTRUCȚIUNI DE SIGURANȚĂ

### 2.1. Precauții generale



Citiți cu atenție prezentul document pentru a vă informa privind tipurile de lucrări permise și limitările șîșcorniței electrice precum și riscurile potențiale specifice legate de aceasta.

Șîșcornița electrică GF-0883, are funcția principală de a tăia iarba, legumele lungi, nopal sau alte plante lungi în bucăți și benzi. Benzile de plante tăiate pot hrăni animale cum ar fi: porcii, vaci, oi, cai, iepuri, etc. Alimentarea se face manual iar capacitatea de tăiere este de 500-800 kg/h. Poate tăia în benzi de la 1cm până la 10cm. Iarba poate să fie atât umedă cât și uscată. Poate fi folosit în gospodării cât și în ferme mici și mijlocii.

Nu este permis să utilizați șîșcornița pentru alte activități sau pentru măcinarea altor plante decât cele menționate. În caz contrar, se poate produce avarierea mașinii sau rănire persoanelor care o utilizează.

În momentul achiziției, vă rugăm să verificați că nu vă lipsesc piese sau accesorii. Dacă totuși se întâmplă, vă rugăm să contactați vânzătorul.

### 2.2. Securitate personală

În timpul funcționării, șîșcornița fiind dotată cu motor electric se pot produce scântei care pot aprinde resturile furajere, rumegușul, sau alte materiale prezente în zona de lucru dacă acestea sunt inflamabile (hârtia, îmbrăcăminte, materialele plastice) sau combustibile (gasolina, kerosen, vopsea, diluant, propan). Sunt considerate materiale inflamabile și anumite metale ca: magneziu, potasiu, titanu, sodiu și altele.



#### ATENȚIE

**NU este permisă utilizarea șîșcorniței în zone cu pericol de explozie.**

RO

Acest produs este destinat exclusiv prelucrării cerealelor care se află în stare uscată și relativ curată și resturi vegetale sau animale. Utilizarea mașinii în medii umede sau în timpul ploilor este interzisă.



#### ATENȚIE

**Se interzice utilizarea șîșcorniței de către copii sau persoane cu dizabilități locomotorii, senzoriale sau mintale limitate sau de persoane nefamiliarizate cu instrucțiunile din prezentul manual.**



#### PERICOL

Șîșcornița electrică trebuie utilizată numai de către persoane bine instruite cu privire la funcționarea, întreținerea și regulile de siguranță prezentate în acest manual. Folosirea incorectă a mașinii de mărunțit poate provoca vătămarea operatorului.



#### PERICOL

**Pericol de strivire sau tăiere! Țineți mâinile departe de zona de măcinare.**

**Mențineți la distanță: părul, îmbrăcăminte liberă, cablurile electrice sau alte fire ce pot fi antrenate sau tăiate accidental.**



#### NOTĂ/OBSERVAȚIE

**Purtați echipament de protecție personală. În cazul unei utilizări intense, se recomandă purtarea unei măști de praf, dispozitiv de protecție pentru auz, și mănuși. Protejați-vă ochii dacă realizați curățarea mașinii cu aer comprimat.**



#### INFORMAȚII

**Înlocuiți imediat componentele deteriorate sau defecte. Folosiți pentru aceasta doar piese de schimb originale. Orice reparație neautorizată cu piese neadecvate conduce la pierderea garanției.**

Evitați pornirea accidentală.

În cazul în care apare un blocaj neașteptat în funcționare, opriți motorul electric și deconectați șîșcornița de la rețeaua electrică. Nu continuați să introduceți cereale în moară dacă sesizați anomalii în funcționarea acesteia.



#### ATENȚIE

**NU forțați șîșcornița electrică!**

**NU atingeți zona de preluare a cerealelor cu mâna. NU introduceți corpuri străine în mașină. NU folosiți șîșcornița dacă aveți mâinile ude. NU folosiți șîșcornița dacă prezintă stropi de apă, sau ulei.**

Nu utilizați accesorii sau consumabile nerecomandate acestui produs. Înainte de fiecare utilizare, inspectați starea motorului și transmisia pentru a identifica eventuale corpuri străine sau uzura excesivă.

Înainte de fiecare utilizare porniți șîșcornița în gol și dacă nu sesizați probleme de funcționare puteți începe operația de măcinare a cerealelor.

**ATENȚIE**

Este interzisă introducerea mâinilor în zona de preluare a furajelor în timp ce șîșcornița funcționează.

**ATENȚIE**

Se interzice utilizarea aparatului pentru: sfărămarea obiectelor din grădină cum ar fi chips-uri de fier, cărbune, lemn, blocuri de piatră, etc.; produse care pot genera gaz sau substanțe periculoase; alte operații decât cele pentru care este destinat.

După utilizarea șîșcorniței decuplați complet alimentarea electrică.

**ATENȚIE**

Opriți imediat mașina dacă apar vibrații neobișnuite sau alte anomalii.

**ATENȚIE**

Nu utilizați și nu interveniți asupra șîșcorniței dacă sunteți sub influența drogurilor, alcoolului sau medicamentelor. Un moment de neatenție în timpul funcționării poate duce la vătămări grave.

**Verificari înainte de utilizare**

Verificați dacă există resturi de cereale acumulate sau corpuri străine în mecanismul de măcinare și dacă este cazul îndepărtați-le cu o perie sau cu o pană de lemn.

**NOTĂ/OBSERVAȚIE**

Întâi porniți mașina în gol, cu orificiul de alimentare închis și apoi începeți alimentarea cu furaje.

Verificați periodic gradul de uzură al cuțitelor și dacă muchiile sale sunt neregulate, prezintă ciupituri sau deformări și după caz schimbați piesa defectă. După montarea unui cuțit nou trebuie să verificați buna funcționare șîșcorniței în gol, înainte de utilizarea propriu-zisă. Până la rodajul complet al rotorului nou se recomandă o utilizare moderată a mașinii.

**NOTĂ/OBSERVAȚIE**

Dacă porniți șîșcornița cu furaje deja prezente în zona de măcinare, pot apărea șocuri mecanice ce o pot avaria sau uza excesiv.

**Riscuri reziduale**

Chiar dacă utilizați această mașină în conformitate cu instrucțiunile prezentate în acest manual, anumite riscuri reziduale nu pot fi excluse.

Pot apărea următoarele riscuri reziduale:

- Afecțiuni pulmonare ca urmare a expunerii îndelungate la pulberi fine de cereale;
- Răni la nivelul ochilor ca urmare a împrôșcării cu boabe de cereale în afara morii la apariția efectului de refluxare.

**2.3. Instrucțiuni de siguranță electrică**

Asigurați-vă că alimentarea cu curent se face la aceeași tensiune și frecvența indicată pe plăcuța cu specificații. Tensiunea sau frecvența incorectă pot provoca incendii sau deteriora grav șîșcornița electrică.

**PERICOL ELECTRIC**

Verificați întotdeauna ca tensiunea de alimentare corespunde cu cea înscrisă pe moară 230 V, 50 Hz.

Tensiunea de funcționare a mașinii este de 230 V / 50 Hz. Fluctuația tensiunii electrice ar trebui să se situeze între 0,9÷1,1 din valoarea nominală.

Este necesar să vă asigurați că montarea și conectarea electrică se face cu protecție la variații de tensiune și suprasarcină. Conectarea electrică se face doar la priza cu împământare în loc ferit de riscul de electrocutare în timpul funcționării echipamentului.

În lipsa împământării electrice șîșcornița poate provoca electrocutări. **Nu legați împământarea la o conductă de alimentare cu gaz.**

Conexiunea electrică trebuie să fie echipată cu un separator de curent rezidual extrem de sensibil (întrerupător FI):  $\Delta = 30 \text{ mA}$ .

Șîșcornița electrică este livrată cu un cablu de alimentare cu împământare cu 3 fire. Evitați să utilizați cabluri prelungitoare, dar dacă o faceți utilizați numai cablu cu împământare cu 3 fire, cu cât mai puține conexiuni de prelungire a alimentării. Conectați ținând

cont de culoarea firelor, într-un mod corespunzător.

Nu transportați mașina ținându-o de cablul electric și nu trageți de cablul electric pentru a o deconecta din priză.

Cablul de alimentare se va amplasa astfel încât să nu fie călcat, tăiat sau supus la deteriorare.

Pentru a evita pericolele sau șocul electric opriți șîșcornița și scoateți ștecherul din priză înainte de a lucra la conexiunile electrice.



### PERICOL ELECTRIC

**Verificați cablul electric pe toată lungimea acestuia, verificați și ștecherul înainte și după fiecare utilizare, și în caz de deteriorare apelați la un electrician autorizat.**

Țineți cablul electric de alimentare al mașinii, la distanță față de sursele de căldură.

Nu atingeți ștecherul cu mâinile ude, există risc de electrocutare.



### PERICOL

**Nu scufundați în apa cablul de alimentare al mașinii pentru a evita electrocutările.**

Scoateți șîșcornița din priză, ținând de ștecher, și nu de cablul de alimentare.

În caz că șîșcornița electrică este departe de sursa de alimentare, vă rugăm să instalați cablul de alimentare conform instrucțiunilor din tabelul următor:

Lungimea cablului (m)	Dimensiunea secțiunii cablului (mm)
<100	1.5
>100	2.5

Poziționați întotdeauna șîșcornița astfel încât acționarea accidentală să nu fie posibilă. După fiecare utilizare scoateți-o de sub tensiune.

## 2.4. Instrucțiuni de prim ajutor

În eventualitatea unui accident, solicitați ajutorul persoanelor aflate în apropiere pentru a opri imediat funcționarea mașinii și pentru a închide alimentarea cu curent a zonei de lucru.

După aceasta îndepărtați eventualele persoane rănite din zona de lucru și apelați la serviciul de urgență.



### PRIM AJUTOR

**Asigurați-vă din timp că există o trusă de prim ajutor în apropierea locului unde folosiți șîșcornița electrică. Completați ulterior orice produs de prim ajutor folosit.**

Când apelați la medic utilizând numărul unic de urgență 112, vă rugăm să furnizați următoarele informații:

- Adresa completă la care s-a produs accidentul;
- Date privind modul de producere: electrocutare, explozie sau accidentare mecanică;
- Numărul de persoane rănite;
- Starea răniților și felul leziunilor.



**3. DATE TEHNICE - DESCRIEREA PRODUSULUI****3.1 Descrierea produsului GF-0883****ȘIȘCORNITĂ ELECTRICĂ**

GF-0883



Fig.2

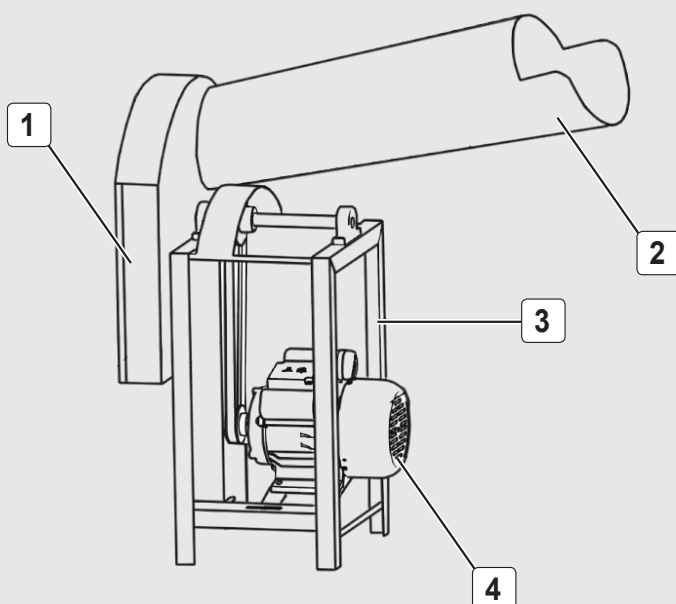


Fig.1

Nr.	Descriere
1	Cutie cu capac
2	Cuvă de încărcare
3	Suport
4	Motor

**Conținut colet: Fig 2**

- Șîșcorniță electrică;
- Manual instrucțiuni utilizare
- Cutie de transport.

## 3.2 Descriere piese schimb GF-0883

MANUAL DE UTILIZARE SI INTRETINERE

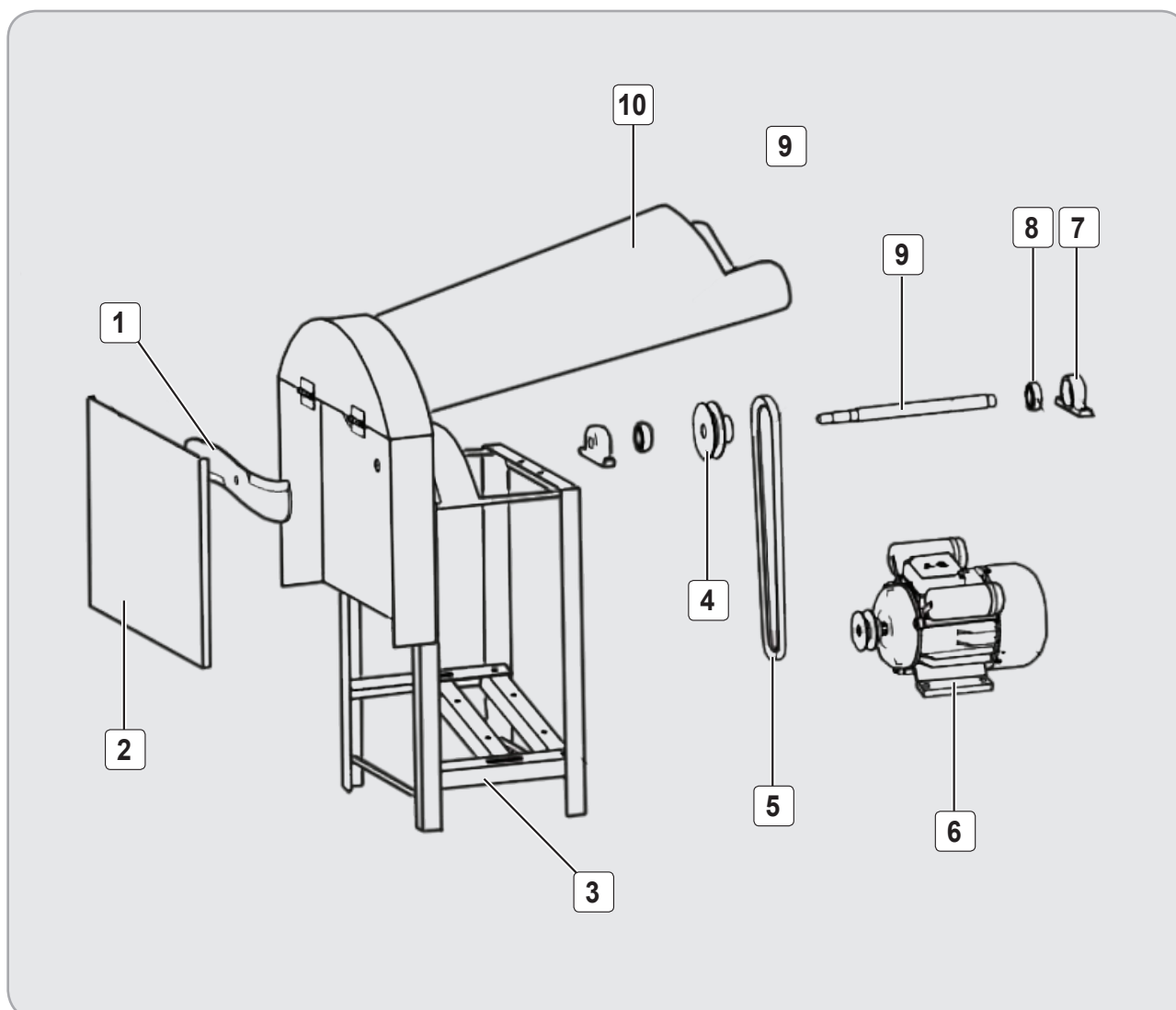


Fig.3

Nr.	Descriere
1	Cuțit
2	Capac
3	Suport
4	Roată de transmisie
5	Curea

Nr.	Descriere
6	Motor
7	Suport rulment
8	Rulment
9	Ax
10	Cuvă de încărcare

RO

### 3.3 Specificații tehnice

**Șișcornița electrică GF-0883**, are funcția principală de a tăia iarba, legumele lungi, nopal sau alte plante lungi în bucăți și benzi.

Pentru o funcționare eficientă și fără pierderi, se recomandă ca cerealele să fie în prealabil bine uscate la soare câteva zile după recoltare.

Șișcornița trebuie instalată pe o suprafață stabilă și netedă într-un loc deschis și uscat.

Șișcornița electrică model GF-0883 are următoarele caracteristici:

- Are instalat un sistem de ventilație ce conduce curentul în șișcorniță crescând cu 30% puterea de ieșire.
- Design ergonomic pentru o manipulare ușoară și un plus de confort.
- Asigură reducerea semnificativă a duratei de măcinare.
- Șișcornița dispune de o cuvă de alimentare

încăpătoare, de mare capacitate care permite introducerea lucernei, fanului, paielor etc direct din găleată sau sac;

- Șișcornița funcționează la nivel de zgomot redus;
- Dispune de un sistem de ajustare a debitului de fân, paie etc pentru reglarea corectă a vitezei de măcinare la niveluri optime;
- Productivitate foarte mare de măcinare de până la 500kg/oră;
- Construită din materiale de fabricație de cea mai bună calitate, ușoare și rezistente pentru o durată de viață extinsă;
- Produs cu raport preț/calitate excelent.
- Consum redus de energie
- Motor inovator ce permite funcționarea continuă
- Datorita tehnologiei de macinare, furajele își păstrează întreaga valoare nutritivă
- Această moară trebuie folosită numai pentru destinația pentru care a fost construită.

Șișcornița electrică model GF-0883 prezintă următoarele caracteristici tehnice:

Caracteristică	Model
	GF-0883
Putere	1.8kW/2.4CP
Tensiune/Frecvență	230 V / 50 Hz
Debit maxim	500 kg/ora
Turație maximă	2800 rot/min
Domeniu de utilizare	- prelucrare lucernei, fân/paie
Clasa de izolație	B
Clasa protecție electrică	Clasa 2 (necesita instalatie cu impamantare)
Grad de protecție	IP44
Regim de muncă	Continuu
Dimensiune	66X45X90
Greutate netă	31.5 kg
Greutate brută	31.5 kg
Număr de unități per bax	1

#### 4. PREGĂTIREA ȘI PUNEREA ÎN FUNCȚIUNE

Înainte de operarea cu Șîșcornița electrică sau în cazul montării/înlocuirii unor piese, **asigurați-vă că aceasta este oprită și nu este conectată alimentarea cu energie electrică.**

Principalele componente ale Șîșcorniței electrice sunt: suport, cuvă de încărcare, motor, cuțite de tăiere, capac.

##### Instalare Șîșcorniță electrică:

Înainte de a instala produsul este necesară o evaluare a locului în care va fi poziționat acesta. Pentru a vă asigura ca această evaluare cuprinde condițiile locului ales, iată câteva lucruri importante cu caracter general.

- Verificați fiecare piedică a produsului, lasând o distanță de un metru de orice tip de obstacol fix (pereți, pasaje pietonale, coloane) pentru a-i îngădui operatorului să se miște cu ușurință .
- Verificați ca poziționarea prevăzută a șîșcorniței să nu interfereze cu alte utilaje.
- Verificați ca pavajul să fie adecvat în ceea ce privește stabilitatea, curățenia și înclinarea.
- Asigurați o iluminare constantă și suficientă pentru a evita riscurile datorate zonelor în umbră .
- Dacă poziționarea trebuie făcută pe o suprastructură, etaje superioare sau zone supraîncărcate verificați ca stabilitatea acestora să fie mai mare decât masa completă a utilajului și a eventualelor mase accesoriale cum ar fi mijloacele de ridicare, etc., luând în considerare un coeficient de siguranță adecvat.
- Legarea la rețeaua electrică prevede simpla operațiune de punere în priză. Priza corespondentă trebuie să fie în conformitate cu prevederile normelor de siguranță.

RO

- Asigurați-vă că șîșcornița este în perfectă stare. Fiecare parte trebuie verificată pentru a se constata că nu are defectiuni, nu se aud zgomote și sunt conectate la axul motorului.



##### ATENȚIE

**Este obligatorie legarea utilajului la o priză cu împământare. Instalația trebuie să fie asigurată cu siguranță diferențială.**

- Înainte de punerea în funcțiune trebuie verificat ca toate părțile în mișcare să fie lubrifiate. Periodic se

va controla stadiul de lubrifiere și eventual se va interveni acolo unde este necesar.

Înainte de începerea fiecărei sesiuni de lucru trebuie efectuate următoarele controale:

- Curățați produsul în interior,
- Verificați ca în interiorul șîșcorniței să nu existe corpuri străine care să împiedice o funcționare corectă.
- Deconectați șîșcornița de la rețea
- Montați cuva de alimentare (1) la cutie (2) Fig 4



Fig.4

- Pe parcursul mărunțirii este indicat să se descarce furajele, din timp în timp, pentru a se evita blocarea șîșcorniței.
- Verificați dacă fiecare componentă de conectare, este exactă astfel încât fiecare element rotativ să poată rula în mod constant.
- Verificați cablurile de alimentare să fie în perfectă stare, iar șasiul șîșcorniței să nu fie în contact cu apa sau alte lichide.
- Verificați încă odată gradul de strângere ale șuruburilor montate anterior și rigiditatea ansamblului;
- Porniți șîșcornița în gol circa 1 minut și verificați buna funcționare a elementelor montate;
- Dacă în timpul probei, șîșcornița vibrează sau se încălzește excesiv contactați un service autorizat.
- Temperatura nu trebuie să fie sub 0 grade sau peste 40 de grade.
- Asigurați-vă că nu există pietre sau bucăți de metal în materialul pe care vreți să-l mărunțiți.
- Nu expuneți șîșcornița la medii umede sau cu substanțe explozive.

## 5. INSTRUCȚIUNI DE OPERARE



### ATENȚIE

Este interzisă pornirea șîșcorniței de către persoane neautorizate sau care nu au citit manualul de utilizare.

- Lăsați șîșcornița să funcționeze în gol circa 30 sec. înainte de a introduce boabele de cereale prin cuva de alimentare sau primii știuleți în gura de alimentare;
- La finalizarea activității, este obligatoriu să decuplați șîșcornița de la rețea.

### Intervenții pentru o bună funcționare:

- La fiecare utilizare, cu șîșcornița complet oprită, se recomandă curățarea de resturi a cuvei de alimentare cu iarba, fân, lucernă etc. Dacă sunt resturi sau acumulări care blochează mecanismul de măcinare trebuie să acționați asupra șîșcorniței prin rotiri stânga-dreapta până ce resturile se vor debloca;
- Înainte de utilizare lăsați șîșcornița să meargă în gol pentru a elimina eventualele resturi rămase.
- Porniți șîșcornița și numai după aceea începeți dozajul pentru pătrunderea ierburilor în compartimentul de alimentare.
- Nu deschideți compartimentul șîșcorniței în timpul funcționării.

### Mod de lucru :



### NOTĂ/OBSERVAȚIE

Purtați îmbrăcăminte de lucru care să ofere protecție, precum pantaloni lungi, încălțăminte de siguranță, mănuși de protecție rezistente, cască de protecție, mască de protecție pentru față și ochelari de protecție pentru ochi.

Vă recomandăm să folosiți de fiecare dată salopeta atunci când folosiți produsul.

Fiind efectuate controalele preliminare, se poate trece la punerea în funcțiune a utilajului, apăsând butonul de pornire care se află pe panoul de comandă .

- Înaintea utilizării șîșcorniței alegeți sita dorită în funcție de granulația dorită. Fig. 5



Fig.5

- Alimentați șîșcornița prin cuva de alimentare direct dintr-un bol, găleată, sac sau realizați alimentarea cu mâna Fig.6.



Fig.6



### NOTĂ/OBSERVAȚIE

Mențineți turația constantă pentru a evita pericolele.

- Introduceți furajele pe rând după ce au fost prelucrate cele de dinainte
- Alimentarea cu cereale se face în funcție de gradul de măcinare dorit și de diametrul orificiilor din sită, prin reglarea orificiului de admisie. Cu cât deschizătura orificiului este mai mare cu atât viteza de măcinare scade. Pentru a obține o măcinare optimă pentru site fine se recomandă reglarea unui debit redus de cereale;
- Pentru rezultate optime nu forțați șîșcornița să lucreze în regim de supraalimentare cu furaje. Acest regim de lucru poate scurta durata de viață a șîșcorniței, poate deteriora mecanismul de măcinare sau poate arde motorul electric;
- Operatorii ar trebui să stea lângă produs și să supravegheze în permanență funcționarea acestuia



Fig.7

**ATENȚIE**

**Nu introduceți mâinile sau alte obiecte de lemn sau metal în interiorul produsului sau a cuvei de alimentare.**

- În situația în care sesizați că șîșcornița se oprește sau se frânează foarte mult, **trebuie să opriți imediat motorul și să-l decuplați de la rețea.** După deschiderea camerei de măcinare, prin mișcări stânga-dreapta ale rotorului se vor elimina resturile care au blocat mecanismul;



Fig.8



Fig.9

După fiecare utilizare se curăță și se păstrează șîșcornița la loc uscat și ferit de intemperii.

- La finalizarea lucrărilor curățați șîșcornița de reziduuri, de murdărie și de produsele alimentare.

**ATENȚIE**

**Este interzisă pornirea motorului sub sarcina (dacă în camera de tocare mai există furaje)! Acest lucru poate duce la stricarea motorului fără acoperirea garanției.**

După încheierea activității, închideți pâlnia și cuva de alimentare, mențineți pornit motorul aproximativ 1- 2 minute, așteptând ca pulberea să curgă din orificiul de evacuare.

Dacă produsul va fi scos din funcțiune pe o perioadă mai lungă de timp, procedura este următoarea :

- decuplați produsul de la instalația electrică.
- protejați produsul de praf și murdărie.
- nu îl expuneți intemperiilor.
- puneți- l la adăpost pe perioada de neutilizare.

Piese care se poate strica sau uza:

- Cuțite,
- cureaua,
- rulment

**INFORMAȚII IMPORTANTE**

**Dacă transferați șîșcornița altor persoane, dați-le și manualul utilizatorului.**

**Urmarea instrucțiunilor din manualul inclus destinat utilizatorului este o cerință preliminară obligatorie în utilizarea corectă a șîșcorniței electrice.**

**Manualul utilizatorului conține și instrucțiuni privind operarea, întreținerea și reparațiile.**

## 6. ÎNTREȚINERE CURĂȚARE ȘI ELIMINARE PRODUS

### 6.1. Întreținere și curățare



#### ATENȚIE

Înainte de orice intervenție asupra produsului, deconectați alimentarea cu energie electrică de la rețea.

Inspecția constantă și întreținerea atentă vor menține șişcornița în stare de funcționare continuă și vor elimina eventualele probleme.

Întotdeauna asigurați-vă că șişcornița este oprită înainte de a efectua inspecția sau întreținerea.

Pentru a menține SIGURANȚA ȘI FIABILITATEA produsului, reparațiile, orice altă întreținere sau reglare ar trebui să fie efectuate de către personal calificat și autorizat, folosind întotdeauna piesele de schimb originale.

Utilizarea pieselor neautorizate sau nerespectarea instrucțiunilor de întreținere poate crea riscul de vătămare gravă.

Întreținerea trebuie efectuată numai de personal calificat în reparații. Deservirea sau întreținerea efectuată de personal necalificat poate duce la un risc de rănire.

Întrețineți produsul electric cu grijă. Mențineți șişcornița curată și uscată. Produsele întreținute corespunzător sunt mai puțin susceptibile de a se bloca și sunt mai ușor de controlat.

Verificați montajul corect al pieselor auxiliare și starea lor de uzură pentru a interveni la timp asupra acestora. Dacă observați o piesă deteriorată opriți imediat utilizarea mașinii. Multe accidente sunt cauzate de produsele slab întreținute.

Accesorii care pot fi potrivite pentru o șişcorniță, pot crea un risc de rănire atunci când sunt utilizate pe o altă șişcorniță.

Atunci când apar probleme în funcționarea mașinii electrice care se remarcă prin zgomot ciudat, debit mic la ieșirea furajelor, întreruperi dese în timpul lucrului, vă rugăm să opriți șişcornița imediat.

Dacă accidental în mașină au intrat substanțe lichide cu impurități peste limitele admise, sau substanțele chimice lichide, spălați părțile interioare ale șişcorniței cu apă curată înainte de reutilizare.



#### ATENȚIE

Înainte oricărei operații de întreținere:

1. Opriți șişcornița;
2. Așteptați oprirea completă a motorului;
3. Deconectați cablul de alimentare de la rețea.

- Înlocuiți piesele deteriorate numai cu piese de schimb originale, deoarece piesele care nu sunt testate și aprobate de producătorul echipamentului pot provoca daune neprevăzute.
- Lucrările de reparație și întreținere, altele decât cele descrise în această secțiune, trebuie efectuate numai de specialiști calificați.
- În cazul în care șişcornița nu pornește, verificați alimentarea electrică.
- Periodic verificați vizual starea produsului și aspectul componentelor.
- Curățați acumulările de pulberi care blochează fanțele de aerisire ale motorului.
- Verificați dacă părțile mecanice care necesită lubrifiere sunt bine lubrificate.
- Dacă sesizați o eficiență scăzută a șişcorniței deși aceasta are toate piesele funcționale, se recomandă să solicitați o inspecție la un centru service autorizat.
- Temperatura de lucru: + 5 °C...+ 40 °C;
- Temperatura de depozitare: -10 °C...+ 40 °C
- După circa 50 de ore de funcționare:
- Verificați dacă toate piesele sunt bine fixate și dacă sunt parțial înșurubate procedați la strângerea lor dacă este necesar.
- Când cuțitul este tocit trebuie înlocuit. Păstrați cuțitul în permanență ascuțit. Îndepărtați orice corp străin care ar putea să intre în zona de măcinare.
- Verificați și după caz ungeți angrenajul cu rulmenți.

#### Depozitare

Nu depozitați șişcornița neprotejată în aer liber sau în mediu umed. Păstrați-o într-un loc răcoros și uscat.

Depozitați-o astfel încât acesta să nu poată fi pornită de către persoane neautorizate.

Nu lăsați produsul să stea în soare sau la o temperatură mai scăzută de -10°C, dacă nu este folosit o perioadă mai lungă de timp.

Depozitați șîșcornița într-un spațiu inaccesibil copiilor, într-o poziție stabilă și sigură.

Nu păstrați produsul ambalat în folie sau în punga de plastic pentru a evita acumularea umidității.

### 6.2. Eliminare produs

Nu aruncați echipamentele electrice la gunoiul menajer!

La sfârșitul duratei de viață, sau în cazul renunțării la produs, duceți-l într-un centru de reciclare sau într-o instalație de reciclare resturi metalice și separat părțile din plastic.

Echipamentele electrice uzate și accesorii ale acestora conțin o cantitate considerabilă de materii prime și plastic, care pot fi reciclate la rândul lor.



Simbolul coșului de gunoi încrucișat indicat pe aparat indică faptul că produsul, la sfârșitul duratei sale de viață utilă, trebuie tratat separat de deșeurile menajere și trebuie trimis la un centru de colectare separat pentru echipamentele electrice și electronice sau returnat la comerciantul cu amănuntul în momentul achiziționării unui nou echipament echivalent.

Utilizatorul are responsabilitatea de a asigura îndepărtarea utilajului la sfârșitul duratei sale de viață în instalațiile de colectare corespunzătoare, cunoscând sancțiunile prevăzute de legislația în vigoare privind deșeurile.

Colectarea selectivă pentru fiecare material reciclabil, permite o eliminare compatibilă cu mediul și contribuie la evitarea posibilelor efecte negative asupra mediului și sănătății și promovează recuperarea materialelor din care este compus produsul.

Ambalajul pompei este 100% reciclabil.

RO

Reutilizarea materialelor reciclate contribuie la prevenirea poluării mediului înconjurător și reduce cererea de materii prime.

Promovați astfel reutilizarea durabilă a resurselor materiale.

Pentru informații suplimentare despre locurile unde să predați deșeurile electrice și electronice, contactați primăria / municipalitatea, serviciul de colectare a deșeurilor menajere sau magazinul de unde ați achiziționat acest produs.



## 7. PROBLEME SI REMEDII

**ATENȚIE**

**Trebuie să întrerupeți imediat utilizarea produsului și să contactați distribuitorul dacă problemele de funcționare nu pot fi rezolvate utilizând remediile de mai jos.**

Defectele minore sunt deseori suficiente pentru a afecta buna funcționare a șîșcorniței. În majoritatea cazurilor, veți putea corecta cu ușurință aceste defecte. Vă rugăm să consultați următorul tabel:

Problemă	Cauză probabilă	Moduri de remediere
Nu poate fi pornită	Conexiune electrică defectuasă sau defecțiune a cablului.	Verificați priza, cablul, conexiunea, ștecherul. Contactați un specialist pentru eventualele reparații.
Sunt evacuate boabe nemăcinate, parțial măcinate sau prea puține	Spațiu între sită și peretele corpului camerei de măcinare	Împingeți sita până intră în contact cu peretele corpului camerei de măcinare. Verificați clemele de susținere ale sitei.
	Sită prea fină pentru tipul de furaje măcinate	Alegeți și montați o sită corespunzătoare tipului de furaje.
Șîșcornița funcționează corespunzător dar motorul se încălzește excesiv	Cantitate prea mare de furaje introduse în șîșcorniță.	Reduceți debitul de furaje sau viteza de împingere a furajelor iar dacă problema persistă se recomandă o pauză de răcire
Șîșcornița funcționează dar vibrează excesiv	Rulmenți uzați excesiv	Verificați starea de uzură și înlocuiți piesele uzate
	Debit prea mare de furaje	Reglați debitul de furaje
Șîșcornița s-a oprit brusc din funcționare	Mecanism de măcinare avariata	Necesită o evaluare într-un service autorizat
	Protecție la suprasarcină	În caz de suprasolicitare motorul se oprește. Lăsați șîșcornița să funcționeze fără sarcină la turația maximă de mers în gol timp de aprox. 1min pentru a se răci. În caz că situația persistă este necesar să opriți activitatea pentru câteva minute.
Fără strivire sau strivire insuficientă, granularitate inegală	Viteză de rotație scăzută	Asigurați viteza de rotație
	Ochiurile sitei deteriorate	Schimbați ochiurile sitei

## DECLARAȚIE DE CONFORMITATE

1. Denumirea producătorului.....Fabricat in P.R.C. pentru GOLDEN FISH SRL, România
  2. Adresa producătorului.....Linia de Centura 5, CTPark Bucharest North, Stefanestii de Jos, Jud Ilfov, România
  3. Denumire produs..... Șişcorniță electrică
  4. Numar de identificare produs / Model fabricant:.....GF-0883
- Standarde de armonizare relevante sau trimiterile la specificațiile în legătură cu care se declara conformitatea:
5. SR EN ISO 4254-1:2013 Mașini agricole. Securitate. Partea I: Cerințe generale
  6. SR EN 15811 :2010 Mașini agricole. Protectori pentru elementele mobile de transmitere a puterii. Protector cu deschidere cu ajutorul unei scule
  7. SR EN 60034-1 :2011 / AC:20 I 4/C9I :2014 Mașini electrice rotative. Partea I: Valori nominale și caracteristici de funcționare
  8. SR EN 60034-5 :2003/AI:2007 Mașini electrice rotative. Partea 5: Grade de protecție asigurate prin proiectarea completă a mașinilor electrice rotative (cod IP). Clasificare
  9. SR EN 60034-6:2002 Mașini electrice rotative. Partea 6: Moduri de răcire (Cod IC)
  10. SR EN 60034-9:2006/ A 1 :2008 Mașini electrice rotative. Partea 9: Limite de zgomot
  11. SR EN 60204-1 :2007+AI:2009+AC:2013 Securitatea mașinilor. Echipamentul electric al mașinilor. Partea 1: Cerințe generale
  12. SR EN 61000-3-2: 2006+AI:2010+A2:2010 Compatibilitate electromagnetă (CEM). Partea 3-2: Limite. Limite pentru emisiile de curenți armonici ( curenț de intrare al echipamentelor <= 16 A pe fază)
  13. SR EN 61000-6-3: 2007+AI:2011 Compatibilitate electromagnetă (CEM). Partea 6-3: Standarde generice. Standard de emisie pentru mediile rezidențiale, comerciale și ușor industrializate
  14. SR EN 60204-1 : 2007+A I :2009+AC:2013 Securitatea mașinilor. Echipamentul electric al mașinilor. Partea 1: Cerințe generale Zgomot:
  15. SR EN ISO 3744:2011 Acustică. Determinarea nivelurilor de putere acustică și a nivelurilor de energie acustică ale surselor de zgomot utilizând presiunea acustică. Metode tehnice în condiții apropiate de cele ale unui câmp liber deasupra unui plan reflectant



SC GOLDEN FISH SRL, având sediul social în Linia de Centura 5, CTPark Bucharest North, Stefanestii de Jos, Jud Ilfov, Romania, înregistrată la Registrul Comerțului Ilfov cu nr. J23/2652/2016, CUI RO 22908031, prin reprezentant legal Pastrav Gabriel Constantin în calitate de Administrator, declarăm pe propria răspundere, cunoscând prevederile art. 292 Cod Penal cu privire la falsul în declarații, faptul că produsul "Șişcorniță electrică, model GF-0883" care face obiectul acestei declarații de conformitate nu pune în pericol viața, sănătatea și securitatea muncii, nu produce impact negativ asupra mediului și este în conformitate cu Directiva 2006/42/CE privind echipamentele tehnice, Directiva 2014/35/UE cu privire la echipamente electrice destinate utilizării în cadrul unor limite limitate de tensiune, Directiva 2014/30/UE cu privire la compatibilitatea electromagnetă (Hotărârea Guvernului nr. 487/2016), Directiva 2000/14/CE referitoare la emisia de zgomot de către echipamentele destinate utilizării în aer liber.

Semnat pentru și în numele:.....S.C. GOLDEN FISH SRL

RO

Adresa la care se constituie și se păstrează dosarul tehnic: Linia de Centura 5, CTPark Bucharest North, Stefanestii de Jos, Jud Ilfov, 077175;  
CUI: RO22908031  
Nr. Reg. Com.: J23/2652/2016  
Telefon: 0374 496 580  
www.micul-fermier.ro

Nume și prenumele persoanei împuternicite:.....Păstrăv Gabriel Constantin

Martie 2021



(Semnatura și stampila)

**CERTIFICAT DE GARANȚIE**

Denumirea produsului ..... Model/Serie.....  
 Nr. factură ..... Data cumpărării.....  
 Vânzător ..... Magazin.....  
 Adresa magazin.....  
 Numele cumpărătorului.....  
 Adresa cumpărătorului.....  
 Semnatură Cumpărător .....

**GARANȚIE DE CONFORMITATE LEGALĂ (Legea 449/2003 cu modificari și completări)****GARANȚIE COMERCIALĂ - 2 ani**

Durata medie de utilizare a produsului este de 3...4 ani dacă se utilizează conform specificațiilor pentru uz gospodăresc și sunt evitate solitățile excesive specifice utilizării industriale.

SC GOLDEN FISH SRL, acorda cumpărătorului o garanție comercială în condițiile prezentului certificat de garanție. Garanția acordată prin prezentul certificat nu limitează sau elimină drepturile consumatorului.

Durata garanției comerciale se acordă prin prezentul certificat este de:

- **24 luni - pentru cumpărătorii persoane fizice; 12 luni - pentru cumpărătorii persoane juridice.**

Perioada de garanție începe de la data achiziției.

**CONDIȚII DE ACORDARE A GARANȚIEI:**

- Produsul a fost utilizat conform prevederilor prezentate în manualul de utilizare.
- Produsul este însoțit de factura sau bonul fiscal, și Certificatul de garanție în original, în perioada de valabilitate (24/12 luni), completat integral, semnat și stampilat.
- Garanția se acorda numai daca produsul este întreg, nedemontat și transportat în ambalaj corespunzător.
- Garanția se acordă numai pentru vicii de fabricație, defecte de material sau de fabricație și nu se extinde asupra accesoriilor, consumabilelor sau a subansamblelor supuse uzării.

**NU SE ACORDĂ GARANȚIE ÎN CAZUL:**

- Deteriorarea si/sau defectarea produsului ca urmare a nerespectării parțiale sau totale a instrucțiunilor.
- Modificarea stării originale a produsului în scopul depășirii performanțelor.
- Sunt excluse de la garanție defectele rezultate de uzura sau solicitarea excesivă.
- Produsele desigilate sau la care s-a intervenit în vederea reparării de către persoane neautorizate.
- Produsele care au fost utilizate pentru alte scopuri decât cele indicate în prezentul manual.

**INTERVENȚII ÎN PERIOADA DE GARANȚIE:**

Nr.	Data intrării	Nr. factură	Descriere reparații	Semnătura	Prelungire garanție
1					
2					
3					
4					

Semnatura Vânzător ..... ( semnatura si stampila )

[www.micul-fermier.ro](http://www.micul-fermier.ro)

**SC Golden Fish SRL**

---

*Linia de Centura 5, CTPark Bucharest North,  
Stefanestii de Jos, Jud Ilfov, 077175;  
CUI: RO22908031  
Nr. Reg. Com.: J23/2652/2016  
Telefon: 0374 496 580  
[www.micul-fermier.ro](http://www.micul-fermier.ro)*